

## 2/2-Wege Magnetventil zwangsgesteuert Typ EZ1A

in Edelstahl

***Electrovanne à 2/2-voies à actionnement forcé type EZ1A***

*en acier inoxydable*

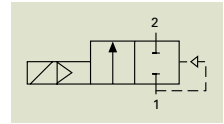


# 2/2-Wege Magnetventil zwangsgesteuert Typ EZ1A

in Edelstahl

## Electrovanne à 2/2-voies à actionnement forcé type EZ1A

en acier inoxydable

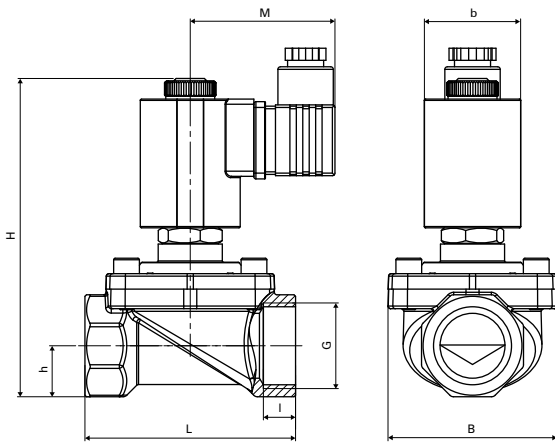


### Technische Daten

<b>Funktion</b> .....	stromlos geschlossen
<b>Medium</b> .....	flüssige und gasförmige Medien
<b>Mediumtemperatur</b> .....	siehe Tabelle
<b>Umgebungstemperatur</b> .....	-20° bis +50°C
<b>Gehäuse</b> .....	Edelstahl 1.4301
<b>Dichtung</b> .....	NBR, FPM (Standard), EPDM
<b>Kurzschlussring</b> .....	Silber
<b>Einbaulage</b> .....	mit senkrecht stehender Magnetspule
<b>Anschluss</b> .....	Gewinde nach ISO 228-1
<b>Spannung</b> .....	230V/50Hz, 24V/50Hz, 24VDC
<b>Spannungstoleranz</b> .....	+/- 10%
<b>Rel. Einschaltdauer</b> .....	100%
<b>Schutzart</b> .....	IP65
<b>Elektrischer Anschluss</b> .....	DIN 43650
<b>Lieferumfang</b> .....	mit Gerätedose

### Caractéristiques techniques

<b>Fonction</b> .....	fermée sans courant
<b>Fluide</b> .....	gaz et liquides
<b>Température du fluide</b> .....	voir au tableau
<b>Température ambiante</b> .....	-20° à +50°C
<b>Corps</b> .....	acier inoxydable 1.4301
<b>Joint</b> .....	NBR, FPM (standard), EPDM
<b>Anneau de court-circuit</b> .....	argent
<b>Position de montage</b> .....	avec bobine magnétique debout
<b>Raccord</b> .....	filetage selon ISO 228-1
<b>Tension</b> .....	230V/50Hz, 24V/50Hz, 24VDC
<b>Tolérance de tension</b> .....	+/- 10%
<b>Durée d'enclenchement relative</b> .....	100%
<b>Classe de protection</b> .....	IP65
<b>Raccordement électrique</b> .....	DIN 43650
<b>Matériel livré</b> .....	avec prise de connexion



Abmessungen / Dimensions

G	H	h	L	I	B	b	M	kg
1/2"	101	13,5	60	12	45	36	54	0,52
3/4"	106	16	67	11	50	36	54	0,62
1"	115	20	84	11	65	36	54	0,87
1 1/4"	137	25,5	105	18	82	39	55	1,37
1 1/2"	142,5	28	110	22	85	39	55	1,51
2"	157	34	133,5	22	108	39	55	2,33

Grösse Grandeur	NW DN	Kv-Wert Kv-fact.	zulässiges ΔP ΔP maximal		Spule * Bobine *	Leistungsaufnahme * Puissance absorbée *		Dichtung Joint	Mediumstemp. * Temp. du fluide*	Spannung Tension
			AC (bar)	DC (bar)		AC (VA)	DC (W)			
015 = G1/2"	16	3,8	0 - 14	0 - 7	D	32	27	P = NBR F = FPM E = EPDM	max. 80°C max. 130°C max. 130°C	230/50 24/50 24/=
020 = G3/4"	20	4,7	0 - 14	0 - 7	D	32	27			
025 = G1"	25	5,5	0 - 14	0 - 7	D	32	27			
032 = G1 1/4"	32	13	0 - 12	0 - 3	B	35	27			
040 = G1 1/2"	40	16,8	0 - 10	0 - 2,5	B	35	27			
050 = G2"	50	30,2	0 - 10	0 - 1,5	B	35	27			

**Bestellbeispiel:**  
Expl. de commande: **EZ1A 25 F 025 D 24/=**

\* siehe Seite / voir page 431

#### Option:

- andere Spannungen
- andere Druckbereiche
- d'autres tensions
- d'autres pressions

#### Auf Anfrage / sur demande:

- stromlos offen
- Handnotbetätigung
- ouverte sans courant
- commande manuel

Technische und massliche Änderungen vorbehalten. / Sous réserve de modifications techniques et de cotes.